



EBB-N 3V



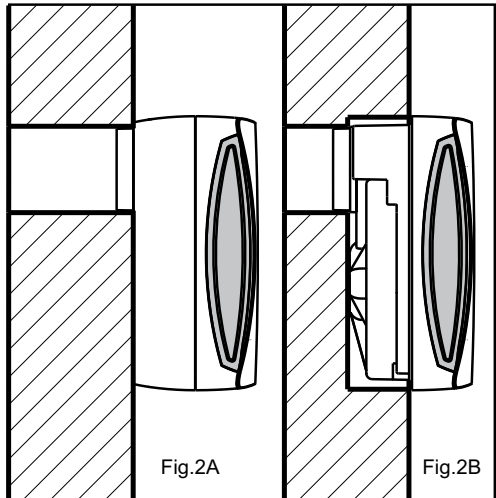
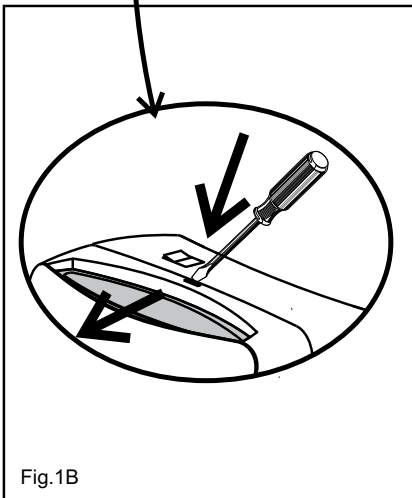
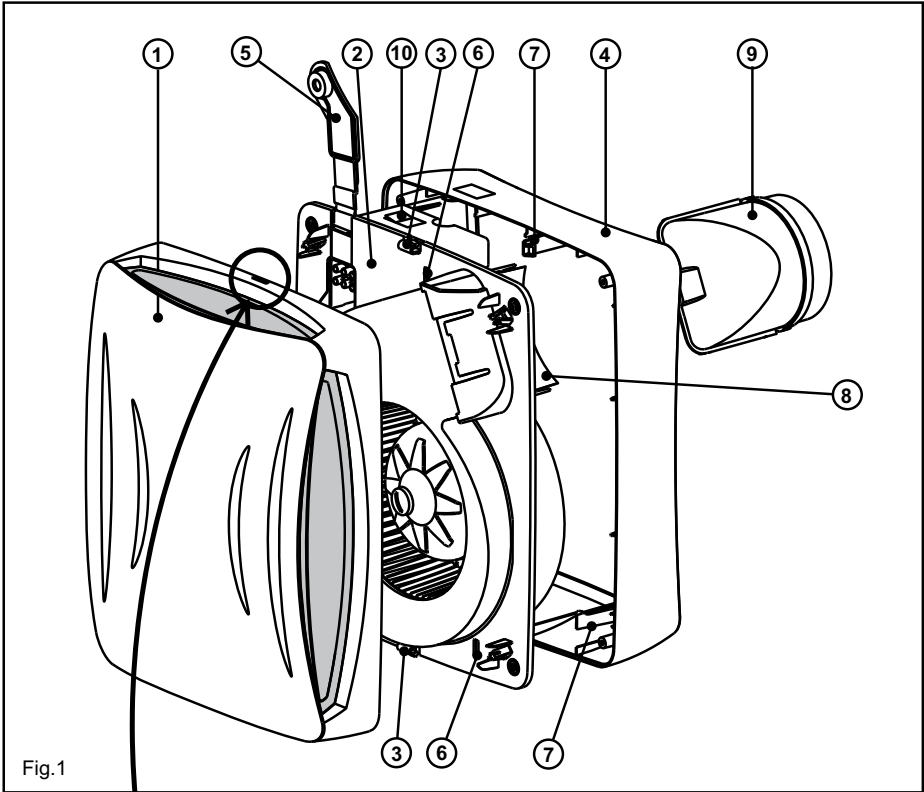
Produsele S&P sunt distribuite de:

CLIMATICO®

031.100.66.66

contact@climatico.ro www.climatico.ro





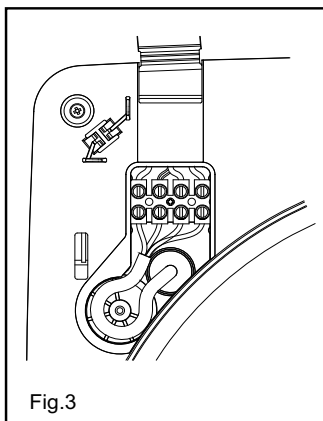


Fig.3

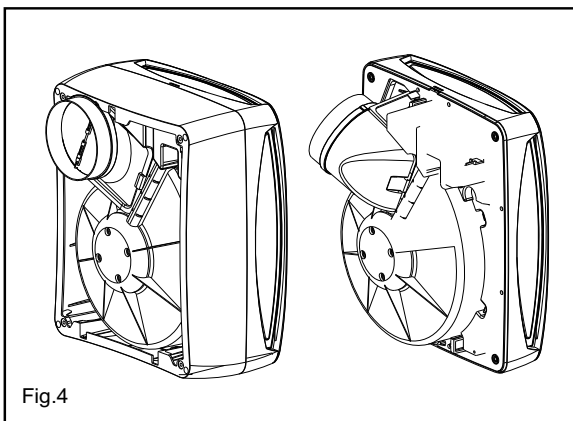


Fig.4

EBB-170 N S / EBB-250 N S

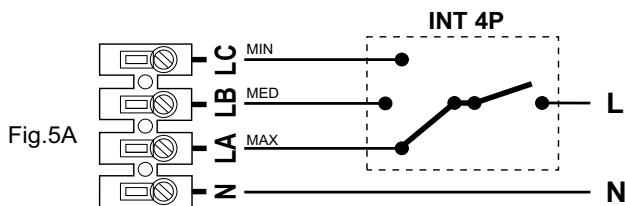


Fig.5A

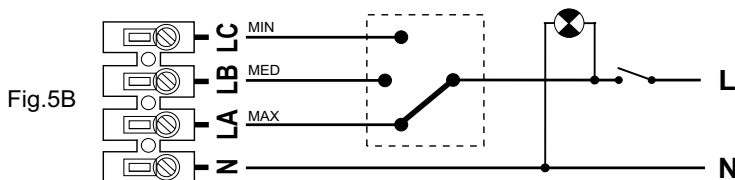


Fig.5B

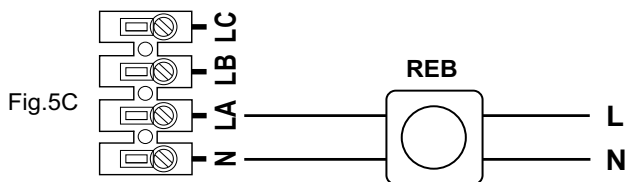


Fig.5C

Fig.5

EBB-170 N T / EBB-250 N T

Fig.6A

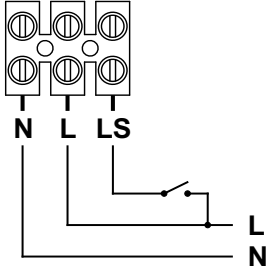
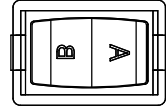
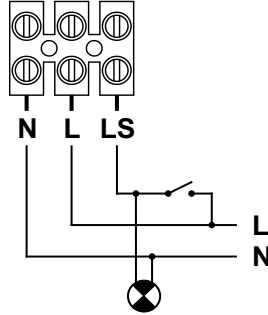


Fig.6B



	LS(TIMER)	HS
A	MIN	MAX
B	MED	

EBB-170 N HT / EBB-250 N HT

Fig.7A

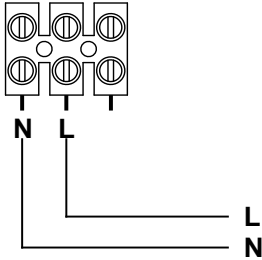
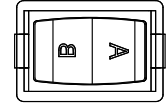
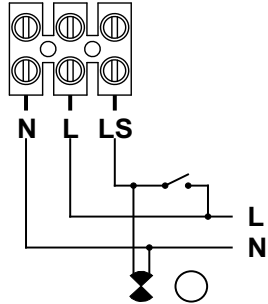


Fig.7B



	LS(TIMER)	HS (%RH)
A	MIN	MAX
B	MED	

EBB-170 N T EBB-250 N T

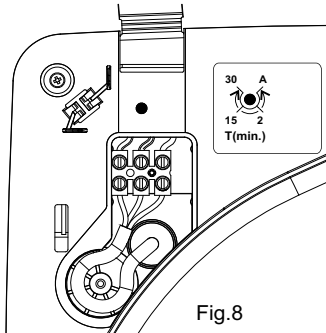


Fig.8

EBB-170 N HT EBB-250 N HT

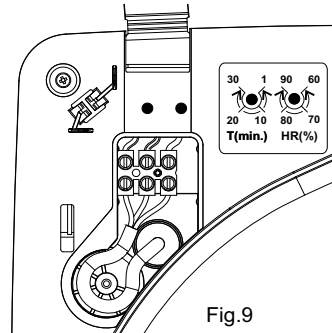


Fig.9

ROMÂN

Acest manual de instrucțiuni conține informații importante și trebuie să fie citit cu atenție de către persoane competente înainte de orice manipulare, transport, inspecție sau instalare a acestui produs. S-au luat toate măsurile de precauție în pregătirea instrucțiilor și a informațiilor; cu toate acestea, este responsabilitatea instalatorului să se asigure că sistemul respectă reglementările naționale și internaționale relevante, în special cele privind siguranța. Producătorul, Soler & Palau Sistemas de Ventilación S.L.U., nu își asumă nicio responsabilitate pentru defecțiuni, accidente sau orice neplăceri cauzate de nerespectarea instrucțiilor conținute în acest manual.

Ventilatoarele la care se face referire în acest manual au fost fabricate în conformitate cu un control riguros al calității și cu standardul internațional ISO 9001.

Vă recomandăm să verificați următoarele puncte atunci când primiți acest extractor:

- 1- Asigurați-vă că ați primit modelul corect
- 2- Asigurați-vă că datele de pe plăcuța de identificare sunt corespunzătoare nevoilor dumneavoastră: tensiune, frecvență, viteză etc. Odată ce produsul a fost instalat, acest manual să fie păstrat de către utilizatorul final.

RECOMANDĂRI DE SIGURANĂ

Instalarea trebuie efectuată în conformitate cu reglementările în vigoare în fiecare țară.

- Instalarea trebuie să fie efectuată de către un profesionist calificat.
- Instalația electrică trebuie să încorporeze un întrerupător omnipolar cu o deschidere între contacte de cel puțin 3 mm, adecvat pentru sarcinile care să respecte standardele în vigoare.
- În băi, dispozitivul trebuie să fie instalat în afara razei de acțiune a oricărei persoane care face duș sau baie, iar întrerupătorul trebuie instalat în afara băii.

- Temperatura ambiantă de lucru pentru echipamentul cu ventilator nu trebuie să fie depășită, în mod normal, aceasta va fi cuprinsă între 0°C și +40°C, cu excepția cazului în care se specifică altfel.

- Nu utilizați aceste ventilatoare în atmosfere explozive sau corozive. În cazul în care EBB funcționează într-o bucătărie în care există un cazan sau orice alt tip de dispozitiv de ardere care are nevoie de aer pentru a funcționa, verificați dacă intrările de aer în bucătărie sunt suficiente.

- Evacuarea extractorului nu poate fi conectată la o conductă de evacuare a fumului de la dispozitive care funcționează cu gaz sau cu orice alt combustibil.

- În cazul unei umidități considerabile, vă sfătuim să instalați conducta de evacuare pe orizontal, cu o ușoară înclinare spre exterior.

- Acest aparat poate fi utilizat de copii cu vârsta de peste 8 ani și de persoane cu capacități fizice, senzoriale sau mentale reduse sau cu lipsă de experiență și cunoștințe, dacă acestea au fost supravegheate sau instruite cu privire la utilizarea aparatului în condiții de siguranță și dacă în alegerea pericolele implicate. Copiii nu trebuie să se joace cu aparatul. Curățarea și utilizarea întreprinse nu trebuie să fie efectuate de copii fără supraveghere.



INSTALARE

IMPORTANT: ASIGURA I-V C ALIMENTAREA DE LA RE EA ESTE OPRIT ÎNAINTE DE A FACE CONEXIUNILE ELECTRICE.

Figura 1A:

- 1- Capacul din fa
- 2- Corpul ventilatorului
- 3 - Clip pentru capacul frontal
- 4- Cadru de baz
- 5- Clapeta blocului terminal
- 6- Fantele
- 7- Dispozitive de re inere
- 8- Paleta de ghidare
- 9- Ansamblu de racordare
- 10- Comutator cu 2 viteze

Pentru a asigura func ionarea cât mai eficient a ventilatorului de extract ie:

Nu utiliza i conducte cu un diametru mai mic de 100 mm.

Dac se utilizeaz conducte flexibile, întinde i-le cât mai mult posibil.

Nu fixa i coturile direct pe ansamblu de racordare.

Coturile de racord trebuie s aib o raz cât mai mare posibil.

Instalarea panoului - Montarea pe supraf a (fig. 2A):

1. T ia i o gaur de $\varnothing 105$ mm prin panou, asigurând spa iu suficient pentru instalarea ventilatorului.

2. Fig. 1B - Împingând clema cu ajutorul unei urubelni e mici, îndep rta i capacul frontal (1) de corpul ventilatorului (2).

3. Corpul ventilatorului (2) este fixat de cadrul de baz (4) cu 4 uruburi. Scoate i fiecare urub din cele patru col uri (6) pentru a demonta i elibera cadrul de baz .

4. În uruba i cadrul de baz (4) pe panou cu ajutorul unor dispozitive de fixare adecvate, asigurându-v c deschiderea pentru racord se alinia z corect cu orificiul realizat.

5. Scoate i urubul care fixeaz clapeta blocului de borne (5) la corpul ventilatorului (2).

6. Ata a i conducta la racord(9).

7. Introduce i cablul prin orificiul din blocul de borne (Fig. 3).

8. Reasambla i corpul ventilatorului (2) la cadrul de baz (4) i fixa i-l cu 4 uruburi

9. Urma i instruc iunile pentru conexiuni electrice i cablare din B.

10. Închide i clapeta blocului de borne i fixa i-o cu urubul.

11. Prin ap sarea clemelor superioare i inferioare, monta i capacul frontal înapoi pe corpul ventilatorului.

12. Porni i sursa de alimentare de la re ea i verifica i dac ventilatorul func ioneaz corect.

Instalarea panoului-Montarea în gol (fig. 2B):

1. Folosind ablonul furnizat, marca i i t ia i o gaur în panou. Citi i cu aten ie instruc iunile de pe foaia de ablon.

2. Fig. 1B - Împingând clema cu ajutorul unei urubelni e mici, îndep rta i capacul frontal (1) de corpul ventilatorului (2).

3. Corpul ventilatorului (2) este fixat de cadrul de baz (4) cu 4 uruburi. Scoate i fiecare urub din cele patru col uri (6) pentru a demonta i elibera cadrul de baz .

4. Scoate i urubul care fixeaz clapeta blocului de terminale (5) de corpul ventilatorului (2).

5. Fig. 4. - În cazul instala iilor cu ie ire lateral , ansamblul de racordare (9) poate fi repositionat. Pentru a face acest lucru, scoate i ansamblul de racordare (9) din corpul ventilatorului (2). Rupe i paleta de ghidare (8) de pe corpul ventilatorului i monta i din nou spi a într-o orientare lateral , în direc ia dorit .

6. Ata a i conducta la racord (9).

7. Introduce i cablul prin orificiul din blocul de borne (Fig. 3).

8. Cu ajutorul unor dispozitive de fixare adecvate, în uruba i corpul ventilatorului (2) în orificiul din panou.

9. Urma i instruc iunile pentru Conexiuni electrice i cablare din B.

10. Închide i clapeta blocului de borne i fixa i-o cu urubul.

11. Prin ap sarea clemelor superioare i inferioare, monta i capacul frontal înapoi pe corpul ventilatorului.

12. Porni i sursa de alimentare de la re ea i verifica i dac ventilatorul func ioneaz corect.

CONEXIUNI ELECTRICE I CABLAJ (fig. 5-8)

IMPORTANT: ASIGURA I-V C ALIMENTAREA DE LA RE EA ESTE OPRIT ÎNAINTE DE A FACE CONEXIUNILE ELECTRICE.

Ventilatoarele din gama EBB sunt de clasa II (izola ie dubl) i nu necesit conectare la p mânt.

EBB versiunea "S"

Versiunea standard cu motor cu trei viteze, care poate fi reglat în func ie de tensiune. Proceda i conform uneia dintre urm toarele diagrame:

Fig. 5A- Func ionare cu trei viteze cu un comutator cu 3 viteze INTER-4P.

Fig. 5B- Func ionare cu trei viteze utilizând acela i comutator ca i lumina plus un comutator cu 3 viteze.

Fig. 5C- Func ionarea ventilatorului cu un regulator de vitez variabil REB.

EBB versiunea "T"

Modele cu temporizator reglabil i motor cu trei viteze. Temporizatorul permite ventilatorului s func ioneze pentru timpul setat, dup ce întrerup torul a fost oprit (fig. 6A).

În modul temporizator, ventilatorul EBB func ioneaz la vitez redus . Viteza lent este selectat între dou viteze, MED i MIN, cu ajutorul comutatorului cu 2 viteze (10)

IMPORTANT: Ventilatorul este programat s porneasc la 50 de secunde dup ce a fost pornit, ceea ce înseamn c în primele 50 de secunde nu func ioneaz .

- Fig. 6B Func ioneaz pe baz de temporizator cu ventilatorul func ionând prin intermediul unui întrerup tor de lumin .
Pentru a seta func ia de temporizare (fig.8), roti i poten iometrul "Tmin" situat lâng capacul de conexiuni în sensul acelor de ceasornic (5).

Ventilatorul poate fi setat pe 4 op iuni de temporizare:

Pozi ie Auto:

- Dac ventilatorul este folosit mai pu în de 50 de secunde, temporizatorul nu va intra în func iune.

- Dac ventilatorul este utilizat pentru mai mult de 50 de secunde, temporizatorul este controlat automat i func ioneaz propor ional cu timpul de utilizare (timpul de utilizare / x 2, cu un maxim de 30 de minute).

Pozi ia 2': Temporizarea setat la 2 minute

Pozi ia 15': Temporizarea setat la 15 minute

Pozi ia 30': Temporizarea setat la 30 de minute

Versiunea EBB "HT"

Modele care încorporeaz un motor cu trei viteze i un higrostat reglabil care poate fi setat între 60 i 90%RH (umiditate relativ %), cu un temporizator care poate fi reglat între 1 i 30 de minute.
În modul temporizator, EBB func ioneaz la vitez redus . Viteza lent este selectat între dou viteze, MED i MIN, cu ajutorul comutatorului cu 2 viteze (10)

Recomand ri:

Senzorul de umiditate de pe ventilatoarele EBB este setat din fabric la 60%. Pentru a modifica set rile din fabric , poten iometrele sunt situate lâng capacul de conectare (Fig. 9). Acestea sunt fragile i trebuie manevrate cu grij . Pentru a cre te setarea procentual a umidit ii, roti i poten iometrul "%Hr" în sensul acelor de ceasornic (acest lucru va reduce sensibilitatea).

- Pentru o detectare corect a umidit ii, ventilatorul trebuie instalat într-o zon în care exist o bun circula ie a aerului.
- Nu modifica i setarea umidit ii în afara zonei în care este instalat ventilatorul.
- Dac nivelul de umiditate din zon este sub 60% RH, extractorul nu va porni.
- Dac nivelul de umiditate din zon este peste 60% RH, extractorul va porni automat.
- Dac nivelul de umiditate este întotdeauna peste 90% RH, extractorul va func iona în mod constant.

ATEN IE: Nu trebuie s încerca i s regla i set rile extractorului atunci când acesta se afl în modul temporizator. Trebuie s a tepta i pân când timpul setat s-a scurs înainte de a ajusta set rile.

Operarea

Cazul 1: În modul de func ionare automat (fig. 7A), ventilatorul porne te automat la vitez mare atunci când nivelul de umiditate este peste valoarea selectat . Acesta se opre te atunci când nivelul de umiditate scade sub această valoare i când a trecut timpul setat de temporizator. Atunci când ventilatorul func ioneaz cu vitez redus în modul de func ionare cu temporizator.

Cazul 2: Func ionare automat în combina ie cu un întrerup tor de lumin (fig. 7B). Ventilatorul va func iona chiar dac nivelul de umiditate este sub valoarea setat . Atunci când întrerup torul de lumin este oprit, ventilatorul va continua s func ioneze la vitez redus pentru perioada de timp stabilit de temporizator.

ATEN IE: Când nivelul de umiditate relativ este peste valoarea setat , func ionarea automat prevaleaz asupra func ion rii manuale, ventilatorul nu poate fi oprit cu ajutorul comutatorului.

ÎNTE INERE

IMPORTANT: DECONECTA I DE LA RE EAUA DE ALIMENTARE ÎNAINTE DE A EFECTUA CUR AREA SAU ÎNTE INEREA

Pentru a asigura o performan optim a ventilatorului dvs. de extrac ie, acesta trebuie inspectat i cur at în mod regulat pentru a elimina acumularea de praf i murd rie. Pentru a face acest lucru, terge i orificiile de admisie i grila frontal cu o cârp umed . Îndep rta i seciunea frontal i sp la i-o manual în ap cald cu s pun. Asigura i-v c înveli ul frontal este complet uscat înainte de reasamblare.

SERVICII POST-VÂNZARE

V recomand m s nu demonta i sau s scoate i alte piese decât cele men ionate, deoarece orice manipulare ar anula automat garan ia. În cazul în care detecta i orice defec iune, contacta i distribuitorul dvs. local.

SCOTEREA DIN UZ I REICLAREA



Legisla ia CEE i grija fa de genera iile viitoare ne oblig s recicl m întotdeauna materialele, acolo unde este posibil; v rug m s nu uita i s depune i toate ambalajele în co urile de reciclare corespunz toare. Dac dispozitivul dvs. este, de asemenea, etichetat cu acest simbol, v rug m s îl duce i la cel mai apropiat. unitate de gestionare a de eurilor la sfâr itul duratei sale de via util .

Pentru a clarifica orice întreb ri referitoare la produsele S&P, contacta i distribuitorul local. Pentru localizarea acestuia i pentru a ob ine fi a tehnic certificat de Declara ia de conformitate UE i o copie a acestui manual de instruc iuni, consulta i site-ul nostru web www.solerpalau.com.



S&P SISTEMAS DE VENTILACIÓN, S.L.U.

C. Llevant, 4
Polígono Industrial Llevant
08150 Parets del Vallès
Barcelona - España

Tel. +34 93 571 93 00
Fax +34 93 571 93 01
www.solerpalau.com



Ref. 9023066903