



SILENT DESIGN



Produsele S&P sunt distribuite de:

CLIMATICO®

031.100.66.66

contact@climatico.ro www.climatico.ro



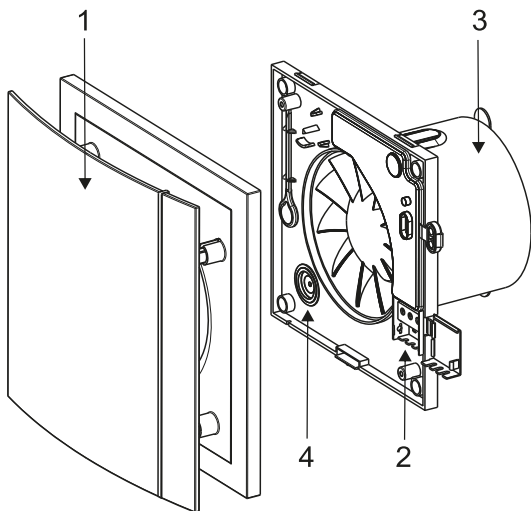


Fig.1

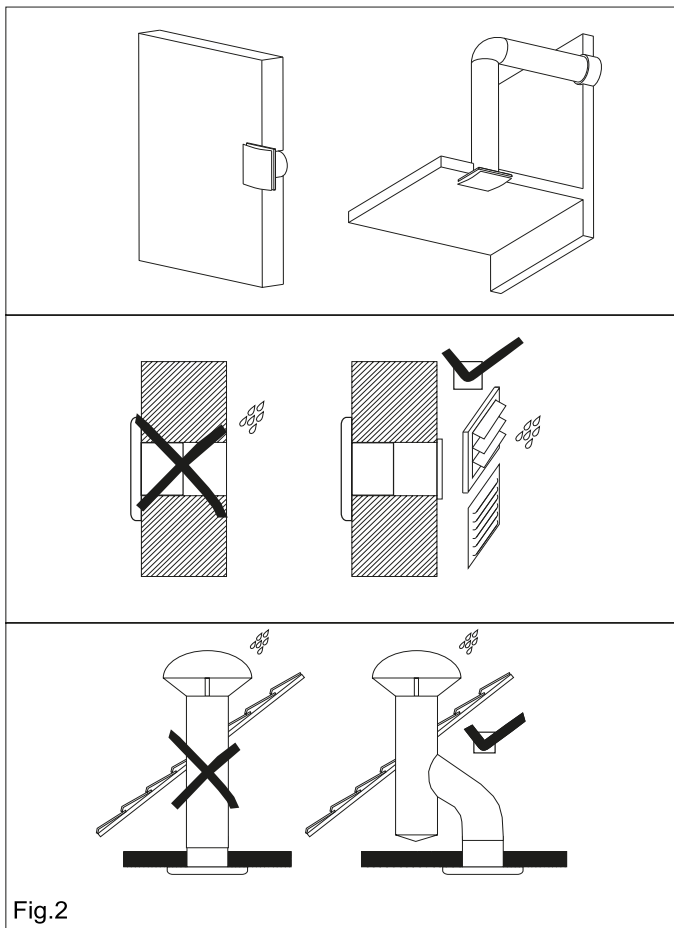


Fig.2

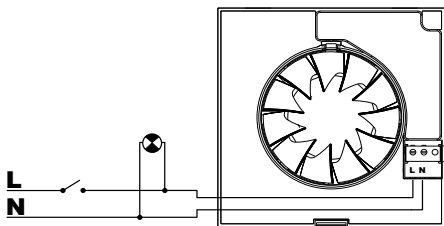


Fig.3

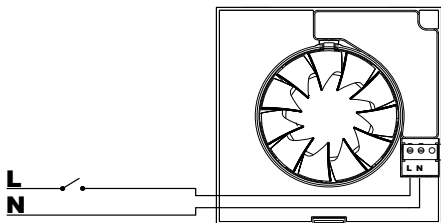


Fig.4

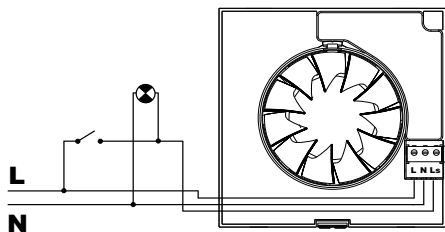


Fig.5

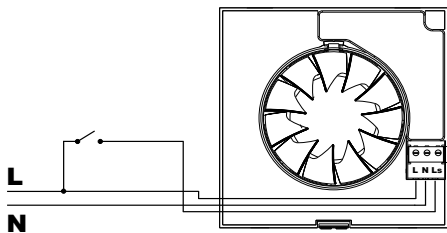


Fig.6

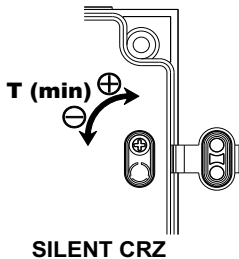


Fig.7

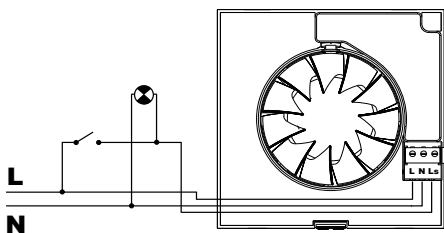


Fig.8

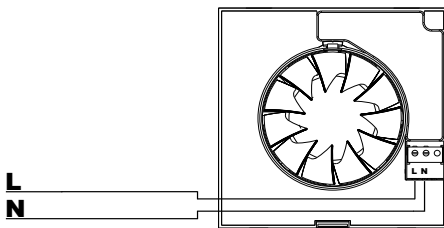


Fig.9

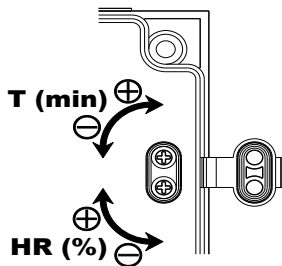


Fig.10

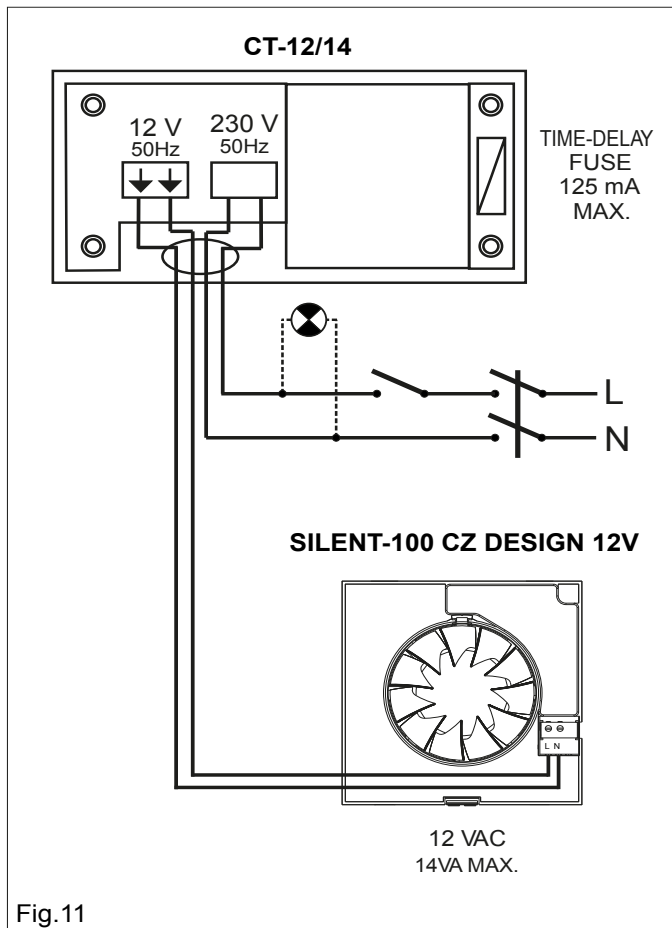


Fig.11

CT-12/14 H

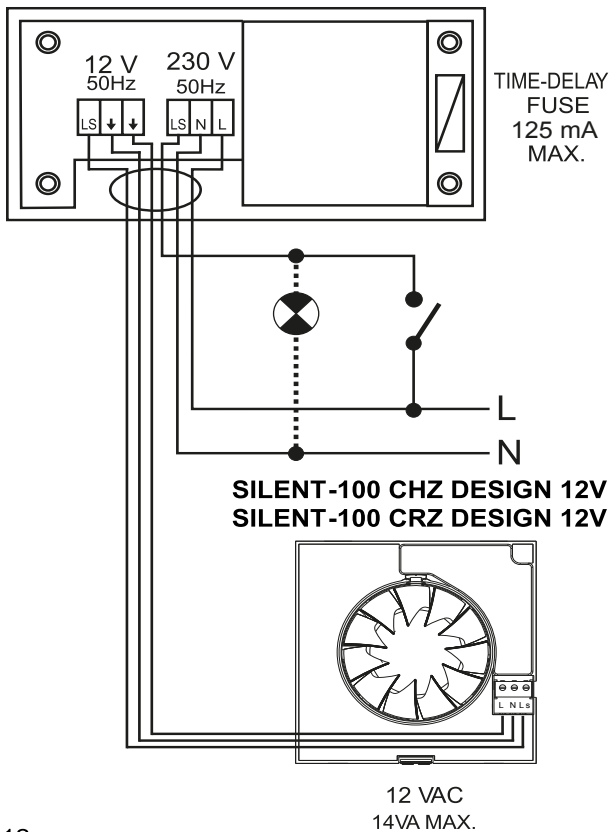


Fig.12

ROMÂN

VENTILATOARE AXIALE DE EXTRACŢIE CU DESIGN SILENT IOS

Gamele de ventilatoare de extracŢie SILENT DESIGN sunt fabricate la standarde înalte de producŢie i calitate, a a cum sunt stabilite de standardul interna ional de calitate ISO 9001. Toate componentele au fost verificate i fiecare dintre produsele finale va fi testat individual la finalul procesului de fabrica ie.

La primirea produsului, v recomand m s verifica i urm toarele:

1. S ai b dimensiunea corect .
2. C acesta este modelul corect.
3. C detaliile de pe eticheta nominal sunt cele de care ave i nevoie: tensiune, frecven ...

Instalarea trebuie efectuat în conformitate cu standardele electrice în vigoare în ara dumneavoastr .

INSTRUC IUNI DE UTILIZARE

Acest aparat poate fi utilizat de copii cu vârsta de peste 8 ani i de persoane cu capacit i fizice, senzoriale sau mentale reduse sau cu lips de experien i cuno tin e,

dac au fost supravegheate sau instruite cu privire la utilizarea aparatului în condi ii de siguran i dac în eleg pericolele implicate. Copiii nu trebuie s se joace cu aparatul. Cur area i între inerea de c tre utilizator nu trebuie efectuate de c tre copii f r supraveghere.

INSTALARE

IMPORTANT: Înainte de instalarea i cablarea unit ii, asigura i-v c alimentarea principal este deconectat .

Trebuie luate m suri de precau ie pentru a evita p trunderea în înc pere a gazelor provenite de la aparatele cu gaz sau de la alte aparate care ard combustibili.

Fig.1:

1. Gril de protec ie.
2. Terminale de conectare.
3. Ie ire cu obturator de tiraj înapoi.
4. Intrare cablu.



SILENT DESIGN este potrivit pentru montarea pe perete sau pe tavan și poate fi evacuat fie direct în exterior, fie prin intermediul unui sistem de conducte individuale (a se vedea figura 2). Unitatea poate fi montată pe perete sau pe tavan cu ajutorul celor 4 fișe de perete și a uruburilor furnizate.

Faceți o gaură în perete sau în tavanul de diametru:

SILENT-100 DESIGN: 105 mm.

SILENT-200 DESIGN: 125 mm.

SILENT-300 DESIGN: 160 mm.

În cazul în care unitatea urmează să fie instalată cu conducte individuale, utilizați o conductă standard de diametru:

SILENT-100 DESIGN: 100 mm.

SILENT-200 DESIGN: 125 mm.

SILENT-300 DESIGN: 150 or 160 mm.

Asigurați-vă că nu există obstacole în calea fluxului de aer și că rotorul se rotește liber. Fixați extractorul de perete astfel încât să nu fie deformat, pentru a evita generarea de zgomot sau probleme cu rotirea rotorului. Asigurați-vă că oblonul de refulare se deschide liber și că nu a fost deteriorat în timpul transportului. Introduceți cablul de alimentare prin intrarea pentru cablu (4) și fixați-l la perete. Conectați cablajul electric conform indicațiilor de mai jos și apoi montați grila de protecție (1).

CONEXIUNEA ELECTRICĂ



Acest aparat este considerat a fi este adecvat pentru utilizare în zilele care au o temperatură caldă, umed și echilibrat, conform specificațiilor din IEC 60721-2-1. De asemenea, acesta poate fi utilizat în alte condiții.

SILENT DESIGN este un extractor proiectat pentru o alimentare monofazată, cu tensiunea și frecvența

indicate pe plăcuța de identificare a unității. Unitățile sunt fabricate cu izolație electrică dublă.

(clasa II) și, prin urmare, nu necesită conexiuni la pământ. Instalarea electrică trebuie să includă un întrerupător bipolar cu o distanță de contact de cel puțin 3 mm. Cablul electric trebuie să intre în SILENT DESIGN prin intrarea de cablu (4).

După ce cablul a fost introdus, procedați folosind schema electrică aplicabilă modelului selectat.

SILENT CZ DESIGN

Pentru aceste modele, utilizați următoarele diagrame:

Fig.3: Comutarea extractorului prin intermediul întrerupătorului torului luminos.

Fig.4: Comutarea ventilatorului prin intermediul unui întrerupător tor independent.

SILENT-100 CZ DESIGN 12V

Pentru aceste modele, utilizați schema de conexiuni Fig.11.

SILENT CRZ DESIGN

Acest model este prevăzut cu un temporizator reglabil de declanșare. Temporizatorul permite ventilatorului să continue să funcționeze pentru perioada selectată după ce întrerupătorul a fost oprit (fig.6).

Modelul prevăzut cu un temporizator electronic reglabil cu 4 poziții: Fig.5 arată cum se conectează ventilatorul cu temporizator utilizând același întrerupător ca și pentru circuitul de iluminat.

Pentru a seta temporizatorul, rotiți potențiometrul de pe placa de circuite imprimabile ca în (fig. 7).

- Pentru a reduce timpul de "funcționare", rotiți în sens invers acelor de ceasornic (min. 1 minut).

- Pentru a mări timpul de "funcționare", rotiți în sensul acelor de ceasornic (max. 30 de minute).

SILENT CHZ DESIGN

Modele prev zute cu un higrostat electronic care poate fi reglat de la 60 % la 90 % RH (umiditate relativ) i cu un temporizator, reglabil între 2 i 20 de minute.

Func ionarea

Cazul 1: Func ionare automat (fi g.9).

În func ionarea automat , higrostatul face ca extractorul s func ioneze automat atunci când nivelul de umiditate din înc pere este mai mare decât nivelul setat. Extractorul se va opri automat atunci când umiditatea scade sub nivelul selectat i dup perioada selectat stabilit pe temporizator.

Cazul 2: Func ionare automat ca în cazul 1, cu posibilitatea de a anula higrostatul prin intermediul comutatorului luminos (fig.8), atunci când nivelul de umiditate din înc pere este mai mic decât nivelul selectat. În acest caz, extractorul continu s func ioneze pentru perioada selectat , setat pe temporizator, dup ce întrerup torul luminos a fost oprit.

ATEN IE: **Atunci când rata de umiditate este peste valoarea selectat , op iunea automat are prioritate fa de cea manual , iar unitatea nu poate fi oprit cu ajutorul unui întrerup tor.**

Nivelul de umiditate dorit este selectat cu ajutorul unui poten iometru "% Hr" pozi ionat pe placa de circuite integrate (fi g.10) i accesibil odat ce grila (1) a fost îndep rtat .

- Pentru a reduce reglajul umidit ii, roti i-l în sens invers acelor de ceasornic (min.60 %).
- Pentru a cre te setarea umidit ii, roti i în sensul acelor de ceasornic (max. 90 %).

Pentru a seta temporizatorul, roti i poten iometrul "t min." de pe placa de circuite integrate.

(fig.10):

- Pentru a reduce timpul de "func ionare", roti i în sens invers acelor de ceasornic (min. 2 minute).
- Pentru a m ri timpul de "func ionare", roti i în sensul acelor de ceasornic (maxim: 20 de minute).

SILENT-100 CHZ/CRZ DESIGN 12V

Pentru aceste modele, utiliza i schema de conexiuni Fig.12.

ÎNTR E INERE

Ventilatorul de extrac ie necesit doar o cur are periodic , folosind o cârp u or impregnat cu un detergent moale.

SERVICII POST-VÂNZARE

V recomand m s nu încerca i s demonta i sau s îndep rta i alte piese decât cele men ionate, deoarece orice manipulare ar anula automat garan ia S&P. În cazul în care detecta i orice defec iune, contacta i distribuitorul S&P.

S&P î i rezerv dreptul de a modifica specifica iile f r notificare prealabil .

SCOATEREA DIN UZ I RECICLAREA



Legisla ia CEE i grija noastr fa de genera iile viitoare înseamn c ar trebui s recicl m întotdeauna materialele acolo unde este posibil;

v rug m s nu uita i s depune i toate ambalajele în containerele de reciclare corespunz toare. Dacă dispozitivul dumneavoastr este, de asemenea, etichetat cu acest simbol, v rug m s îl duce i la cea mai apropiat instala ie de gestionare a de eurilor la sfâr itul duratei sale de via util .



S&P SISTEMAS DE VENTILACIÓN, S.L.U.

C. Llevant, 4
Polígono Industrial Llevant
08150 Pareds del Vallès
Barcelona - España

Tel. +34 93 571 93 00
www.solerpalau.com



Ref. 9023009305